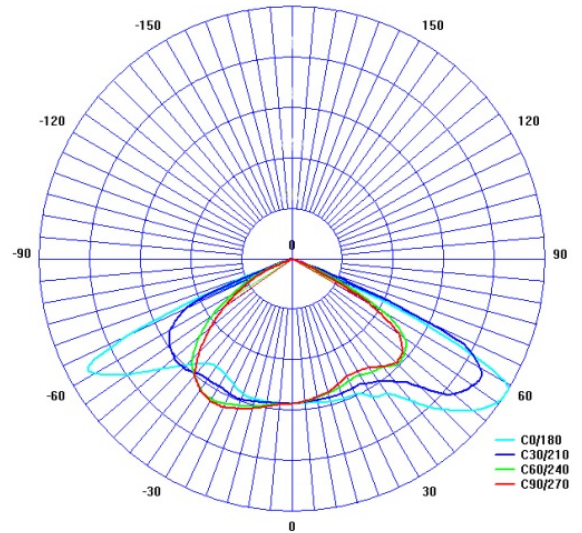


## CIS - Centrum pro Semiconductor Lighting

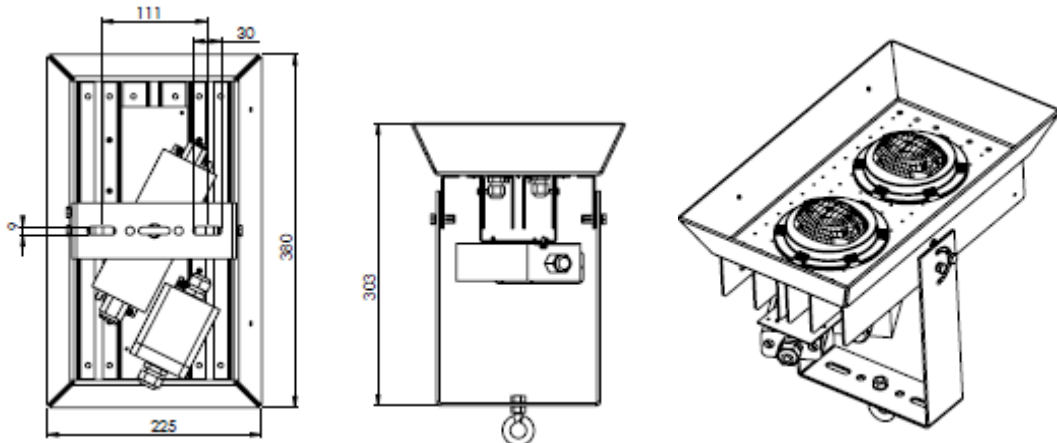
### Technický list LED svítidlo CASTOR 2M

KÓD	RS81455
Umístění a použití	Osvětlení vnitřní / venkovní
Jmenovité napětí	230 V ~
Jmenovitá frekvence	50 Hz
Jmenovitý výkon	63 W ± 10 %
Účinníku (λ)	> 0.92
Celk. harmonické zkreslení	< 20 %
Třída ochrany	I
Světelný tok	min. 6000 lm
Barevná teplota	studená, neutrální, teplá
Index podání barev (CRI)	> 80
Optica / material	čočka typ C
Krytí	IP65
IK kód	IK10
Provozní teplota	max. +45 °C
Hmotnost	4,2 Kg
Rozměry (L x W x H)	380 x 225 x 303 mm



Fotometrický diagram

#### Podoba a celkové rozměry:



#### Použité normy:

SR EN 60598-1:2009+A11:2009  
 SR EN 60598-2-5:2001  
 SR EN 62031:2009 art.13, 15  
 SR EN 55015:2007+A1:2008+A2:2009  
 SR EN 61000-3-2:2006+A1:2010+A2:2010  
 SR EN 61000-3-3:2009  
 SR EN 61547:2010