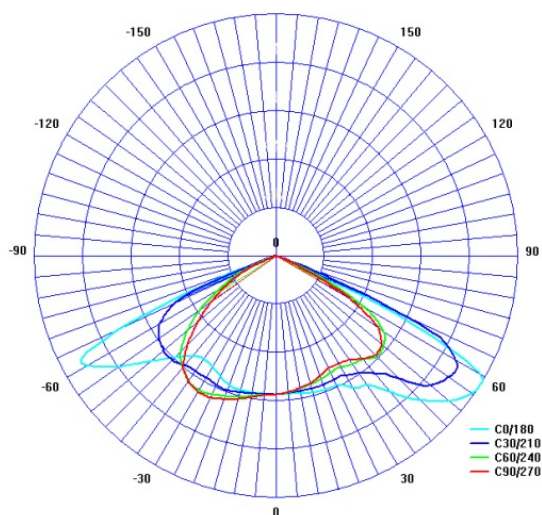


CIS - Centrum pro Semiconductor Lighting

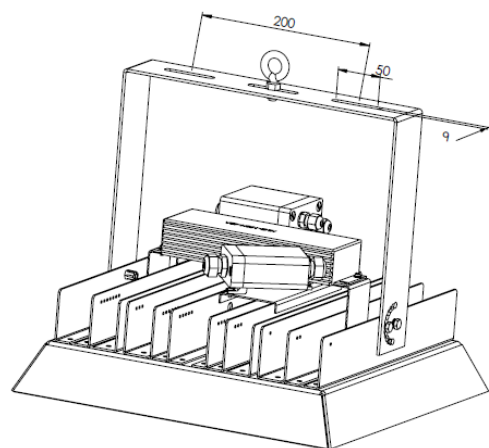
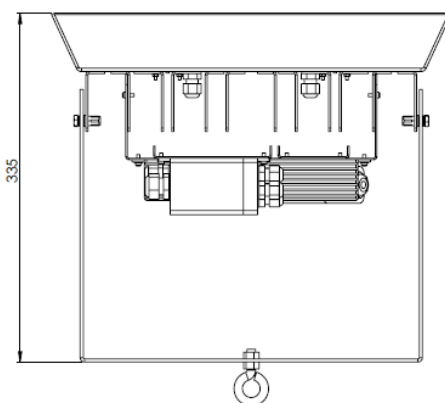
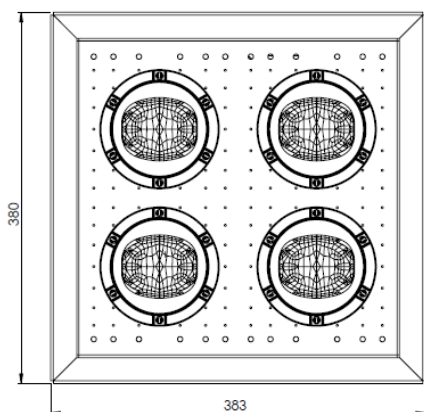
Technický list LED svítidlo CASTOR 4M

KÓD	RS81455
Umístění a použití	Osvětlení vnitřní / venkovní
Jmenovité napětí	230 V~
Jmenovitá frekvence	50 Hz
Jmenovitý výkon	145 W ± 10 %
Účinníku (λ)	> 0.95
Celk. harmonické zkreslení	< 15 %
Třída ochrany	I
Světelný tok	min. 17350 lm
Barevná teplota	studená, neutrální, teplá
Index podání barev (CRI)	> 75
Optica / material	čočka typ C
Krytí	IP65
IK kód	IK10
Provozní teplota	-30°C ... + 45 °C
Hmotnost	6,9 Kg
Rozměry (L x W x H)	383 x 380 x 335 mm



Fotometrický diagram

Podoba a celkové rozměry:



Použité normy:

SR EN 60598-1:2009+A11:2009
 SR EN 60598-2-5:2001
 SR EN 62031:2009 art.13, 15
 SR EN 55015:2007+A1:2008+A2:2009
 SR EN 61000-3-2:2006+A1:2010+A2:2010
 SR EN 61000-3-3:2009