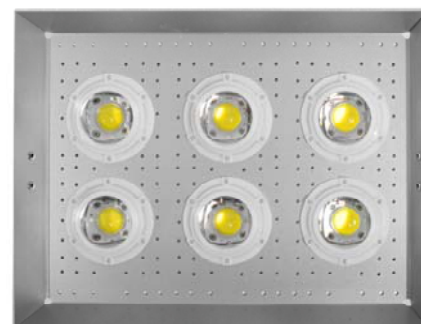
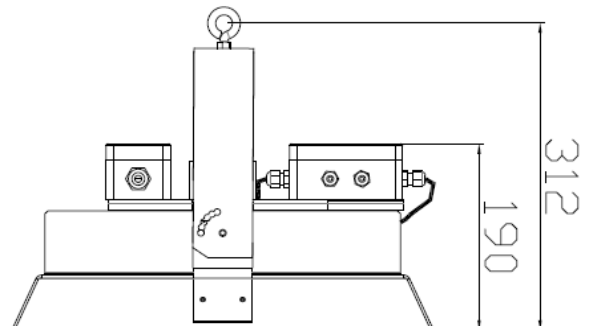
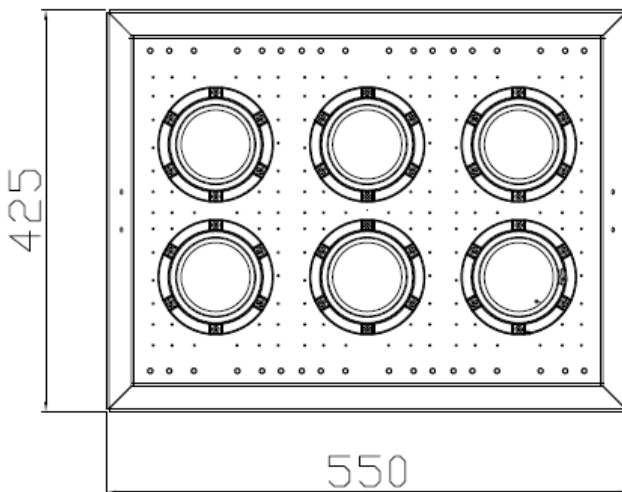


## CIS - Centrum pro Semiconductor Lighting

### Technický list LED svítidlo CASTOR 6M

KÓD	RS81455
Umístění a použití	Osvětlení vnitřní / venkovní
Jmenovité napětí	230 V~
Jmenovitá frekvence	50 Hz
Jmenovitý výkon	196 W ± 10 %
Účinníku (λ)	> 0.95
Celk. harmonické zkreslení	< 11 %
Třída ochrany	I
Světelný tok	min. 21500 lm
Barevná teplota	5400 K
Index podání barev (CRI)	> 80
Optica / material	čočka typ C
Krytí	IP65
IK kód	IK10
Provozní teplota	max. + 45 °C
Hmotnost	9.5 Kg
Rozměry (L x W x H)	550 x 425 x 312 mm

#### Podoba a celkové rozměry:



#### Použité normy:

SR EN 60598-1:2009+A11:2009  
 SR EN 60598-2-5:2001  
 SR EN 62031:2009 art.13, 15  
 SR EN 55015:2007+A1:2008+A2:2009  
 SR EN 61000-3-2:2006+A1:2010+A2:2010  
 SR EN 61000-3-3:2009  
 SR EN 61547:2010