

CIS – Center for Semiconductor Lighting

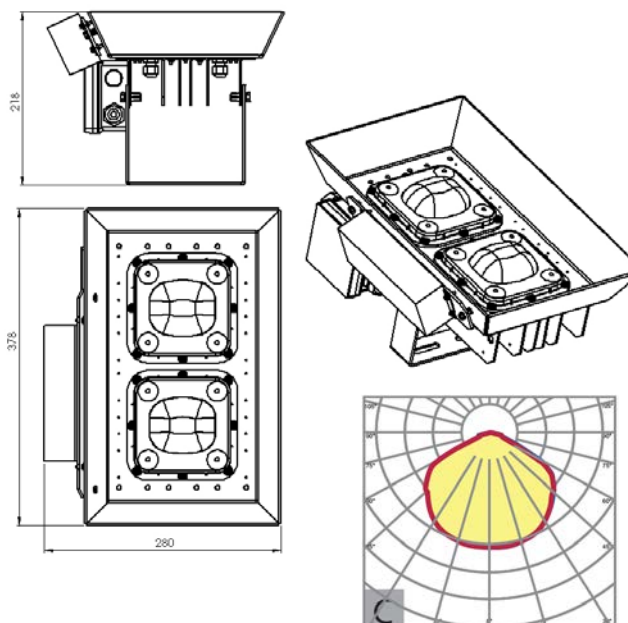
Technický list Antiex LED svítidlo CETEX 2MEx

KÓD	RS81951B/BL/BL2
Umístění a použití	Antiex
Jmenovité napětí	230 V ~
Jmenovitá frekvence	50 Hz
Jmenovitý výkon	70 W ± 10 %
Účinnost (λ)	0,95
Třída ochrany	I
Světelný tok	min. 8300 lm
Barevná teplota	teplé, neutrální, studené
Index podání barev (CRI)	> 80
Optika / material	difuzor Nebo čočka
Krytí	IP65
IK kód	IK10
Hmotnost	4,1 Kg
Rozměry	378 x 225 x 332 mm

Klasifikace a provoz podle SR EN 60079-0:2010/ SR EN 60079-15:2006

TYP OCHRANY	nAnC podle SR EN 60079-15:2006
Zona umístění	2 / 3
Skupina zařízení	IIA
Kategorie zařízení	Gc
Značení teploty zařízení	T4 / T5
Provozní teplota	$-30^{\circ}\text{C} \leq T_{\text{amb}} \leq +45^{\circ}\text{C}$

Podoba a celkové rozměry:



Použité normy:

SR EN 60079-0:2010
 SR EN 60079-15:2006
 SR EN 60598-1:2009+A11:2009
 SR EN 60598-2-5:2001
 SR EN 55015:2007+A1:2008+A2:2009
 SR EN 61000-3-2:2006+A1:2010+A2:2010
 SR EN 61000-3-3:2009
 SR EN 61547:2010